

spazio



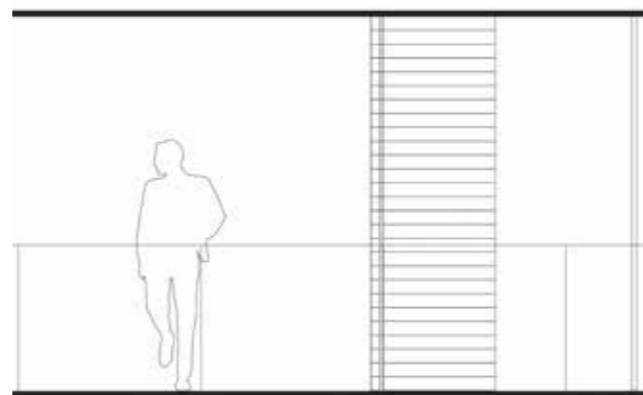
VILLA ABITATIVA

Villa residenziale su due livelli dal design minimalista, ma perfettamente inserita nel contesto ambientale seguendo canoni architettonici non estremizzati, con l'utilizzo di materiali naturali quali tecu rame per coperture e dettagli di finitura, travertino sabbiato per rivestimenti di facciata per enfatizzare i volumi di alcune parti dell'edificio, legno di teak dogato per caratterizzare particolari degli scuri scorrevoli necessari a chiudere le ampie superfici vetrate costituite da serramenti metallici in alluminio anodizzato color bronzo con sezioni di profilo essenziali e di dimensioni ridotte e vetri reflex. Il tutto crea delle superfici dal taglio orizzontale che intersecano linee oblique di volumi aggettanti. Il progetto sottolinea un design definito con scelte cromatiche e finiture che lo rendono armonico, il perfetto connubio tra architettura e ambiente.

Compostezza classica e linee contemporanee, rispetto dei canoni ed innovazione continua, minimalismo razionale ed eclettismo creativo, Visione d'insieme e minuziosita' nel dettaglio prendono forma in divenire, step by step, accostando materiali ricercati e rispondendo alle esigenze della committenza, Secondo criteri estetici e funzionali che conducono ad uno sviluppo personalizzato del progetto.



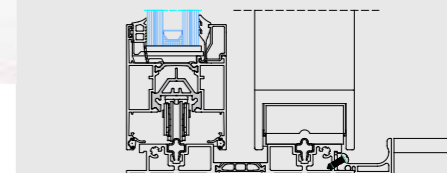
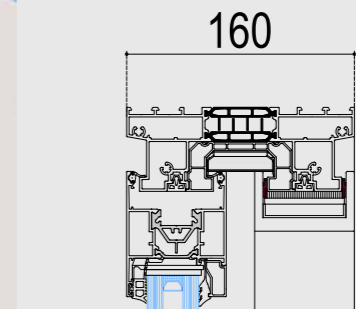
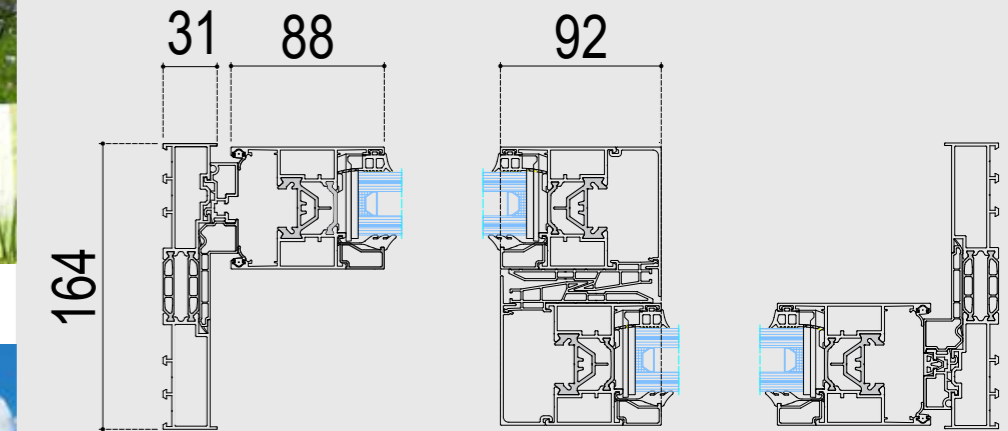
Scuri scorrevoli necessari a chiudere le ampie superfici vetrate costituite da serramenti metallici in alluminio anodizzato color bronzo con sezioni di profilo essenziali e di dimensioni ridotte e vetri reflex.



SCORREVOLE ALZANTE in alluminio taglio termico C160

Montante centrale da **92 mm** e soglia ribassata da 25 mm.
Altezze fino a 2600 mm
Peso anta max 330 kg
Permeabilità all' Aria: Classe 4
Tenuta all' Acqua: Classe 7A
Resistenza al carico del Vento: C3

VISTA



STUDIO
INTERIOR
DESIGNER
MATTEO CERON

INFIXLINE
HIGH TECH SYSTEM